

VPR 700

Compattazione professionale di pavimentazioni esterne in lastre e masselli in pietra.

La scelta delle lastre e dei masselli nei progetti di pavimentazione esterna sta diventando sempre più comune. Weber MT ha trovato la soluzione perfetta per la compattazione di questi materiali, in modo delicato ed efficace allo stesso tempo: la piastra VPR 700.

Questa macchina è stata progettata specificamente per la gravosa operazione di compattazione delle lastre e dei masselli in pietra. I 4 rulli in poliuretano della VPR 700 scivolano su queste superfici con sorprendente facilità e leggerezza.

Con questa compattazione omogenea la piastrina si incastra perfettamente, prevenendo il dislocamento, lo scheggiamento o la crepatura.

I rulli consentono di spingere delicatamente lastre e piastrelle relativamente sottili all'interno del fondamento.

La macchina è ugualmente efficiente quando si tratta di far vibrare la sabbia tra le giunture.

I principali fabbricanti di grandi lastre per pavimentazioni consigliano l'uso di piastre con rulli come la VPR 700 di Weber MT.



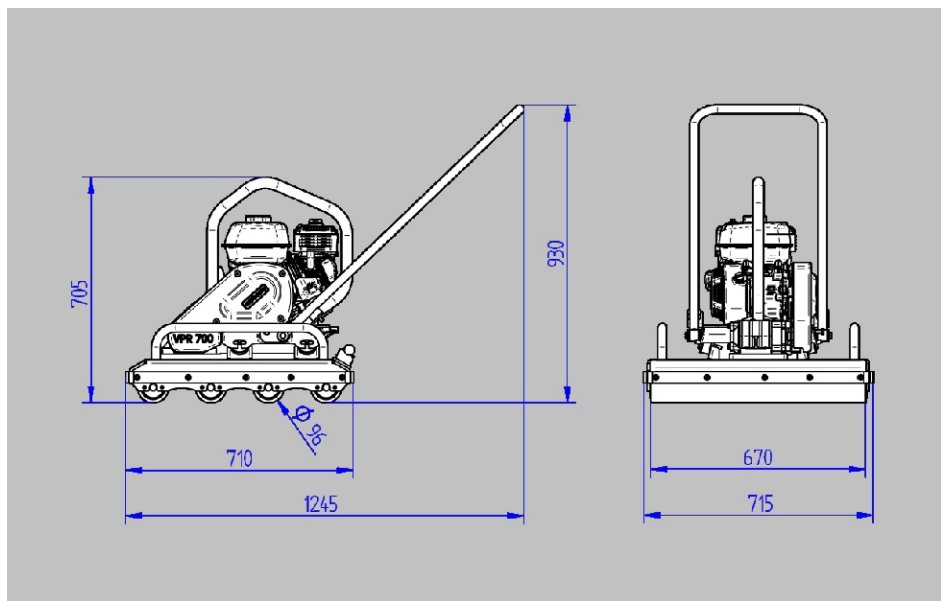
Vantaggi della VPR 700

- Ideale per la compattazione di lastre e masselli in pietra.
- Consente di agire in modo estremamente delicato.
- Distribuzione uniforme del peso lungo i rulli in poliuretano.

Specifiche tecniche

Specifica		VPR 700
Peso operativo CECE	kg	175
Forza centrifuga	kN	14
Frequenza	Hz (giri/min.)	100 (6.000)
Larghezza	mm	670
Modello motore		Honda GX 160
Tipo Motore		4 tempi benzina
Potenza max. motore	kW (cav.)	3,6 (4,9)
Potenza in opera	kW (cav.)	2,8 (3,8) a 3.200 giri/min
Velocità di lavoro	m/min.	A spinta manuale

Weber MT si riserva di modificare le specifiche tecniche, se necessario.



Dimensioni in mm



Weber Maschinentechnik GmbH

Im Boden 5-8, 10 - 57334 Bad Laasphe - Germania

Telefon: +49 27 54 3 98-0 - Fax: +49 27 54 3 98 101 - info@webermt.de - www.webermt.de